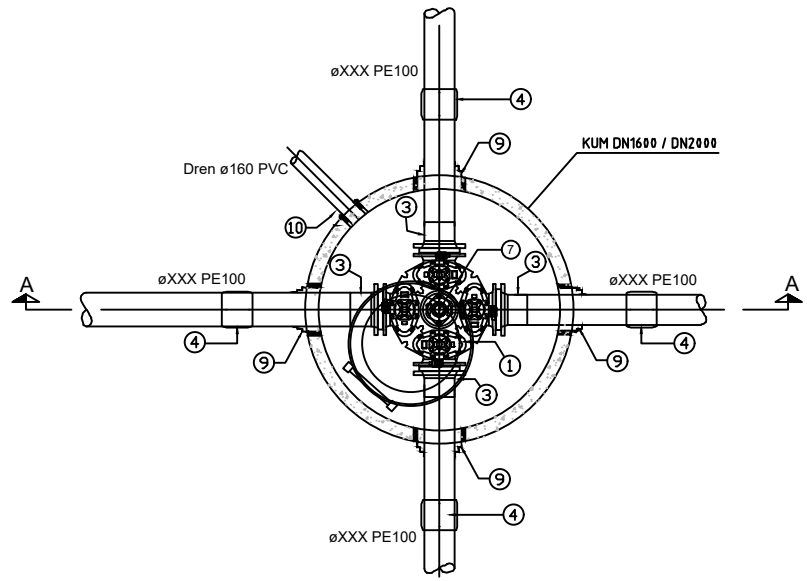
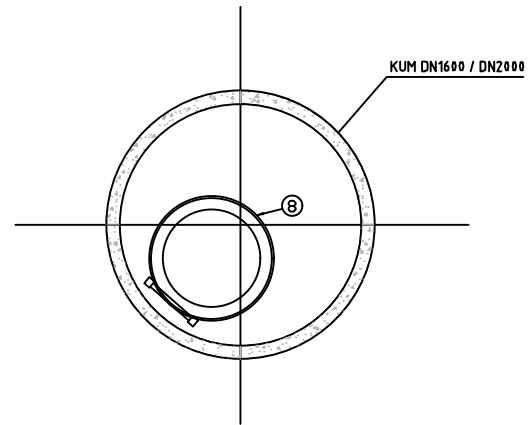


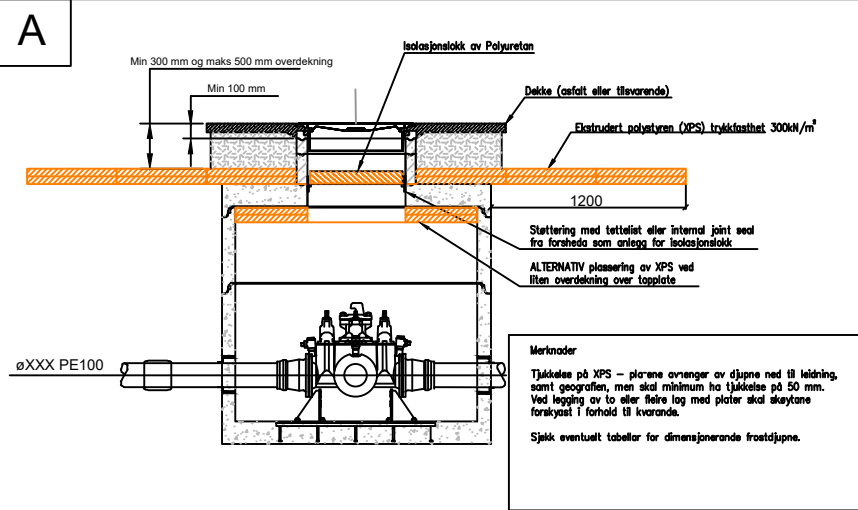
STANDARDTEGNING
VASSKUM



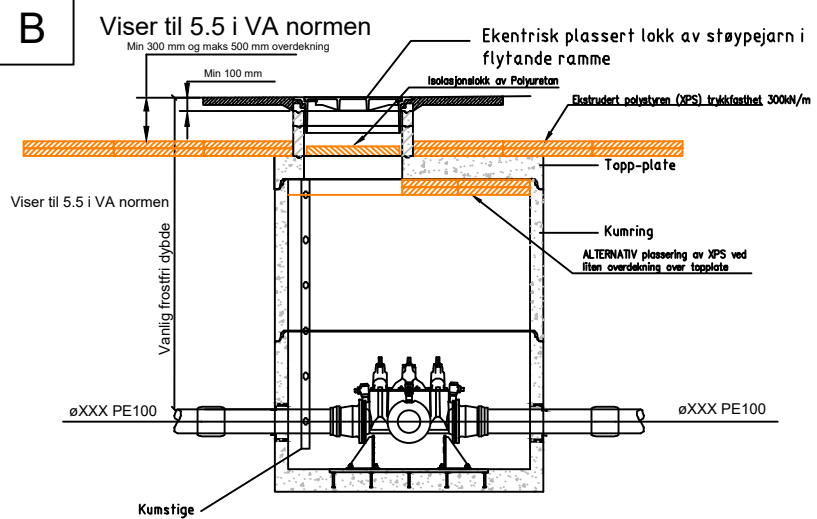
PLAN VASSVERKSKUM



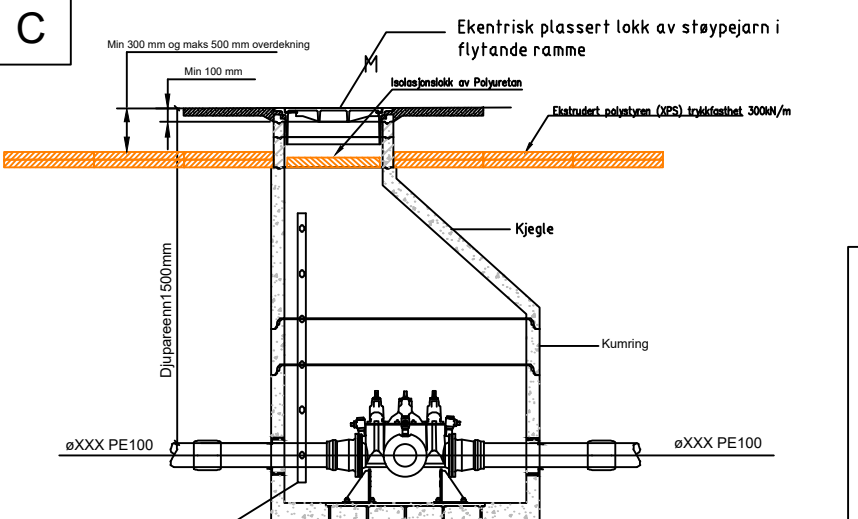
UTSPARING TOPPLATE / -KJEGLE



SNITT A-A: ISOLERT KUM MED BRANNVENTIL



SNITT A - A: Djupe kummar



SNITT A - A: Djupe kummar

POS	DIM	BETEGNELSE	ANTAL	TRYKK N/mm ²	BYGGE- LENGDE	ANMERKNING
1	---	Ventilkruse	1	---	---	Med plugg og serviseventil
3	---	PE Sveisekrage og lausflens	4	---	---	Med galvanisert lausflens
3A	---	Flensmuffe for PVC	4	---	---	
3B	---	Flensmuffe STJ	4	---	---	
4	---	PE Elektrømuffe	4	---	---	
5	100	Flensrør	1	---	---	
7	100	Brannventil	1	---	---	Med sikring og beskyttelsehette
8	450	Kumlokk iht. NST1992	1	---	---	Gummpakning
9	---	Kumgjenneføring	4	---	---	
10	160	Kumgjenneføring for ø160PVC	1	---	---	

MERKNAD

Alle rørdeler skal være i dukfyllt støypejern iht. NS-EN 545.

Alle flensedeler skal utvendig varmpåført epoxy, beleggtjukkelse skal være 250 - 350 ym, min. 150 ym.

Ventilfar skal ha inn- og utvendig beskyttelse av varmpåført pulvere epoxy, gjennomsnittlig beleggtjukkelse 250 ym, min. 150 ym, eller "emalje ferrolå 2509 eller tilsvarende (beleggtjukkelse 200 - 600 ym, minimum 150 ym).

ANMERKING

- Brannventil monteres max 1800mm under lokk
- Drensrør fra vasskummar til koblast overvassledning. Dersom drensrør vert ført til grøft skal det avtastet med byggherre.
- Leverandør skal dokumentere at forankring er dimensjonert for rett dim. og trykklasse PN10. Prøvetrykk PN15.
- Leverandør skal dokumentere dimensjonering av topplukk for trafikklast. (Tillatt belastning 130kN)
- Kummar med djupne større enn 1,5 m skal leverast med fastmontert stige.
- For PE-rør med dimensjon større enn DN200 må ein vurdere om rør skal forankrast i kumvegg eller utanfor kum for å redusere krefta ved flensen.
- Vasskummen skal leverast med minimum 2,5 % innvendig fall mot drenering. Dreneringshøl skal vere kjernebora, og innvendig vere min. 1 cm under kumboth.
- Behov for isolering avklarast med VA ansvarleg. Ved stikkledningar skal det vere isolasjon
- I trafikkert område skal justeringsring være av plast. Alltid 10cm plast i toppen. Gjelder alle kummar, vatn og avløp.

Rev.	Dato	Tegner	Kontr.	Godkjenner
B				
A				
Rev.	Revisjonen gjelder			
Målestokk	Dato	13 mai 2026		
1:50	Tegnet	GB		
	Kontr.	Kontr.		
	Godkjent	Godkjenner		
Arkiv bet.	Arkivnr			
Erstatn. for	Erstatning			
Tegning nr.	A7 Strandard vann kum			Rev.